

Einbau- und Betriebsanleitung statischer Wärmezähler Superstatic 440 Installation guidelines Static Heat Meter Superstatic 440

Allgemeines

Der statische Durchflusssensor und das Rechenwerk dürfen nur innerhalb der auf dem Typenschild sowie in der technischen Spezifikation aufgeführten Bedingungen betrieben werden! Bei Missachtung dieser Vorgaben ist eine Haftung des Herstellers ausgeschlossen. Der Hersteller haftet nicht für unsachgemäßen Einbau und Betrieb. Plomben dürfen nicht bzw. nur durch autorisierte Personen entfernt werden, dabei sind länderspezifische und lokale Vorschriften sowie die Herstellerangaben zu beachten! Der Hersteller übernimmt keine Verantwortung für die Änderung der eich- und messrelevanten Daten, falls die werkseitige Verplombung aufgebrochen oder verletzt worden ist. Bei der Verwendung von mehreren Wärmezählern in einer Abrechnungseinheit sollten im Interesse einer möglichst gerechten Wärmeverbrauchsrechnung gleiche Gerätarten und Einbaulagen gewählt werden.

Vor der Montage

- Auslegungsdaten der Anlagen überprüfen.
- Die Impulswertigkeit und der Einbauort des Durchflusssensors müssen mit den auf dem Rechenwerk angegebenen Werten übereinstimmen, Typenschilder beachten!
- Die zulässige Umgebungstemperatur beim Rechenwerk beträgt 5...55°C.
- Die Installations- und Projektierungsvorschriften sind zu beachten.
- Die Ablesbarkeit des Rechenwerkes und sämtlicher Typenschilder ist zu beachten.

Hinweise zur richtigen Zählermontage: Bedingungen zur Einhaltung der Richtlinie 2014/32/EU (MID) und der korrekten Einbaulagen siehe Seite 12

- Das Rechenwerk ist standardmäßig für den Einbau im Rücklauf parametrierbar. Für den Einbau im Vorlauf ist eine spezielle Parametrierung erforderlich, welche bei der Bestellung angegeben werden muss.
- Das Kabel zwischen dem Durchflusssensor und dem Rechenwerk darf nicht verlängert werden!
- Alle Leitungen müssen mit einem Mindestabstand von 300 mm zu Starkstrom- und Hochfrequenzkabeln verlegt werden.
- Strahlungswärme und elektrische Störfelder in der Nähe des Rechenwerkes sind zu vermeiden.
- Das Rechenwerk ist generell abgesetzt von der Kälteleitung zu montieren.
- Es ist darauf zu achten, dass kein Kondensatwasser entlang der angeschlossenen Leitungen ins Rechenwerk laufen kann.
- Sofern die Gefahr von Erschütterungen im Rohrleitungssystem besteht, sollte das Rechenwerk getrennt an der Wand montiert werden.
- Bei Medium-Temperaturen über 90°C sollte das Rechenwerk abgesetzt montiert werden.
- Der Durchflusssensor sollte zwischen zwei Absperrventilen montiert werden.
- Bei der horizontalen Montage des Durchflusssensors muss der Messkopf seitlich liegen (siehe Seite 12).
- Beim Durchflusssensor ist die Durchflussrichtung zu beachten (Pfeil auf dem Durchflusssensor).
- Die Rohrleitung ist vor der Montage des Durchflusssensors zu spülen, um zu gewährleisten, dass sich keine Fremdkörper in der Leitung befinden.
- **Der Durchflusssensor soll VOR möglichen Regel-Ventilen montiert werden um mögliche Störeinflüsse auszuschließen.**
- Die Leitungen sind bei der Inbetriebnahme zu entlüften. Luft im System oder im Durchflusssensor kann das Messergebnis beeinträchtigen.
- Verwenden Sie nur geeignetes, neues Dichtungsmaterial.
- Die Dichtigkeit der verschiedenen Anschlüsse muss überprüft werden.
- Ein Blitzschutz kann nicht gewährleistet werden; dies ist über die Hausinstallation sicherzustellen.

Beim statischen Wärmezähler Superstatic handelt es sich um ein Kompaktgerät. Es besteht aus den folgenden drei Teilgeräten:

- Statischer Durchflusssensor für Superstatic 440
- Rechenwerk Supercal 531
- Temperaturfühler (2- oder 4-Leitertechnik) mit oder ohne Tauchhülsen

Die Impulswertigkeit des Rechenwerkes und des Durchflusssensors sowie der Widerstand der Temperaturfühler und Rechenwerk müssen aufeinander abgestimmt sein. Etiketten der Geräte vergleichen!

General

The static flow sensor and the integrator may only be operated within the conditions outlined on the identification plate, as well as within the technical specification! In case of ignoring these default conditions, the manufacturer's responsibility is void.

The manufacturer is not liable for inappropriate installation and operation. Seals may not be removed and/or only by authorized persons. The country-specific, local regulations, as well as the manufacturer instructions must be respected!

If the manufacturer's seal has been broken or damaged, the manufacturer cannot be made responsible for the change of the verified and measuring relevant data.

When using several heat meters in an installation unit, one should select, in the interest of a at most possible fair heat consumption measurement, the same types of device and installation positions.

Before installation

- Check the design layout data of the installation.
- The pulse value and the installation location of the flow sensor must match the values indicated on the integrator, consult the identification plate!
- The permissible ambient temperature range of the integrator is 5 - 55 °C.
- The installation and project prescriptions must be followed.
- The readability of the integrator and also the identification plates must be followed.

Remarks on the correct meter installation: Conditions to comply with the directive 2014/32/EU (MID) and correct mounting positions see page 12

- The integrator is by default parameterized for installation into the return flow. Special parameterization is necessary for installation in the supply flow and this must be specified with the order.
- The cable between the flow sensor and the integrator must not be extended.
- All wiring must be installed with a minimum distance of 300 mm from heavy voltage and high frequency cables.
- Radiated heat and interfering electrical fields close to the integrator must be avoided.
- In general, the integrator should be installed away from the cooling pipes.
- It has to be ensured that no condensed water can run along the wires into the calculator.
- If the danger of vibrations in the piping system exists, the integrator should be installed separately on the wall.
- For temperatures over 90 °C the integrator must be installed apart from the flow unit.
- The flow sensor should be installed between two shut-off valves.
- The flow sensor must be mounted with the measuring head to the side (see page 12).
- The flow direction of the flow sensor must be respected (arrow on the flow sensor).
- Flush the pipe system before installing the flow sensors. To guarantee that no foreign particles remain in the pipe.
- **The flow sensor should be mounted BEFORE any control valve to exclude any potential parasitic influences.**
- During commissioning the pipe system must be purged. Air in the system of the flow sensor may affect the measurement.
- Use only new and appropriate sealing material.
- Water tightness of the different connections should be verified.
- A lightning protection cannot be ensured; this protection has to be guaranteed by the house installation.

The static heat meter Superstatic is a compact unit and consists of the following three partial units:

- Static flow sensor for Superstatic 440
- Integrator Supercal 531
- Temperature sensors (2- or 4-wire) with or without pockets

The pulse values of the integrator and of the flow unit, as well as the resistance value of the temperature sensors and the integrator must match. Compare the labels of the Devices!

Kabelanschlüsse

Zum Anschluss der Ein- und Ausgänge ist das Oberteil des Rechenwerks zu entfernen. Die Anschlüsse sind wie folgt vorzunehmen:

Klemme	Anschlussart
1,2	Direktanschluss 2-Leitertechnik, Temperatur hoch
1,2 und 5,6	4-Leitertechnik, Temperatur hoch
3,4	Direktanschluss 2-Leitertechnik, Temperatur tief
3,4 und 7,8	4-Leitertechnik, Temperatur tief
10	(+) Impulseingang Durchflusssensor 440 (weisses Kabel)
11	(-) Impulseingang Durchflusssensor 440 (grünes Kabel)
9	Spannungsversorgung Durchflusssensor 440 (braunes Kabel)
50	(+) Impulseingang zusätzlicher Impulseingang 1
51	(-) Impulseingang zusätzlicher Impulseingang 1
52	(+) Impulseingang zusätzlicher Impulseingang 2
53	(-) Impulseingang zusätzlicher Impulseingang 2
16	(+) Open collector-Ausgang 1
17	(-) Open collector-Ausgang 1 + 2
18	(+) Open collector-Ausgang 2
24	M-Bus (Optionales oder ab Werk bestücktes Modul)
25	M-Bus (Optionales oder ab Werk bestücktes Modul)

Achtung: Die geschirmten Kabel müssen generell mit der Zugentlastung geerdet werden! (siehe Bild auf Seite 12) Erdung

Es ist darauf zu achten, dass sämtliche Erdungsanschlusspunkte (Leitungsnetz, externe Speisung und Chassis vom Durchflusssensor) der Gesamtinstallation äquipotenzial sind.

Spannungsversorgungsmodule

Die Spannungsversorgungsmodule werden mittels einer Steckverbindung an die Hauptanschlussplatine angeschlossen.

Netzmodule

Das Netzmodul 230V – 45/60 Hz ist mit einer 1A-Sicherung installationsseitig abzusichern. Die Netzmodule 230V AC, 24 VAC oder 12 – 24 VDC sind mit einer Backupbatterie bestückt. Mit der Notstromversorgung über die Backupbatterie arbeitet das Rechenwerk in einem Batterie-schonenden Modus. Die messtechnischen Eigenschaften sind gewährleistet. Die Kommunikationsoptionen werden nicht unterstützt.

Die Netzmodule sind ab Werk mit einem Jumper versehen. Dieser Jumper erlaubt das Aktivieren oder Deaktivieren der Backupbatterie. Im Auslieferungszustand ist der Jumper immer gesteckt, die Backupbatterie aktiviert. Auf Anfrage können die Netzmodule auch ohne Jumper geliefert werden.



Der elektrische Anschluss der Netzmodule

Der elektrische Anschluss ist gemäß gültigen Normen und unter Berücksichtigung lokaler Sicherheitsvorschriften von einer autorisierten Person auszuführen. Die elektrische Netzleitung ist so zu verlegen, dass keine heißen Teile (Rohre etc. über 80°C) berührt werden können (Gefahr bei beschädigter Isolation). Die elektrischen Anschlüsse dürfen nicht mit Wasser in Berührung kommen.

Backupbatterie für Datum und Uhrzeit

Das eich- und messrelevante Rechenwerkoberteil ist mit einer Knopfzellenbatterie bestückt. Sie dient als Notstromversorgung für das Datum und die Zeit sowie die LCD-Anzeige, wenn das Rechenwerkoberteil vom Rechenwerkunterteil entfernt wird. Auf der LCD-Anzeige wird in diesem Fall die kumulierte Betriebsdauer der Batterie in Minuten angezeigt. Die Backupfunktion der Knopfzellenbatterie ist bis zu 3 Monate ausgelegt, d.h. kumulierte Zeit wo das Rechenwerkoberteil vom Rechenwerkunterteil getrennt ist.

Achtung: Bei fehlendem Spannungsversorgungsmodul im Rechenwerkunterteil wird die Knopfzellenbatterie im Rechenwerkoberteil vorzeitig entleert.

Bei Lagerhaltung des Rechenwerks Supercal 531 über längere Zeit soll darauf geachtet werden, dass die Backupbatterie im mess- und eichrelevanten Rechenwerkoberteil nicht aktiviert ist. Auf Anfrage kann im Werk ein Schutzfilm montiert werden, der die Batterie vor der frühzeitigen Entladung schützt. Es ist sicher zu stellen, dass der Schutzfilm vor der Inbetriebnahme entfernt wird.

Cable connection

To connect the inputs and outputs the integrator's upper part must be removed. The connections are to be made as follows:

Terminal	connection type
1,2	2-wire direct connection, temperature high
1,2 and 5,6	4-wire, temperature high
3,4	2-wire direct connection, temperature low
3,4 and 7,8	4-wire, temperature low
10	(+) pulse inputs flow sensor 440 (white cable)
11	(-) pulse inputs flow sensor 440 (green cable)
9	Power supply of the flow sensor 440 (brown cable)
50	(+) Pulse input, additional pulse input 1
51	(-) Pulse input, additional pulse input 1
52	(+) Pulse input, additional pulse input 2
53	(-) Pulse input, additional pulse input 2
16	(+) Open collector-output 1
17	(-) Open collector output 1 + 2
18	(+) Open collector output 2
24	M-Bus (module optional or equipped at factory)
25	M-Bus (module optional or equipped at factory)

Note: Generally, the shielded cables must be grounded with a strain relief! (see picture on page 12)

Grounding

It has to be guaranteed that all grounding connections (line and power mains and chassis of the flow sensor) of the total installation are equipotential.

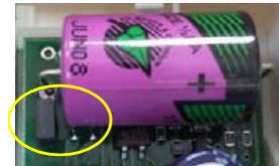
Power supply modules

The power supply modules are connected by means of a plug-in connector to the main board.

Mains power supply modules

From the installation side, the main power 230V – 45/60 Hz is to be protected with a 1A fuse. The power supply module 230V AC, 24 VAC or 12 - 24 VDC are equipped at the factory with a backup battery. With the emergency power supply via the backup battery, the integrator 531 is operated in a mode to preserve the battery. The instrumentation characteristics are ensured, however the communication options are not supported.

The mains power supply modules are provided ex factory with a jumper. This Jumper permits an activating or a deactivating of the backup battery. At the delivery of the integrator 531 the jumper is always plugged, the battery activated. Per request the power supply module can also be supplied without the jumper.



The electrical connection of the mains power supply modules

The electrical connection has to be done in accordance with valid standards, under consideration of local safety regulations and by an authorized person. The electrical main is to be made in such way that no hot parts (pipes etc. over 80°C) can be touched (danger with damaged isolation). Water contact of the electrical connection must be avoided.

Backup battery for date and time

The calibration and measuring relevant integrator upper part is equipped with a button cell battery. This button cell battery serves as power supply for the date and time function as well as for the LCD display, if the integrator upper part is removed from the lower part. On the LCD display appears in this case the cumulated running time of the battery in minutes. The back up button cell battery suffices for up to 3 months cumulated time where the upper part is separated from the lower part.

Note: With missing voltage supply module from the lower part of integrator the button cell battery in the upper part of the integrator is emptied prematurely.

With the storage of the integrator Supercal 531 make sure that the back-up battery is not activated. On request a protective film can be installed at the factory, in order to protect the battery from an early discharge. Make sure to remove the protective film before commissioning.

Sicherheitshinweise

Das Rechenwerk ist gemäß EN 61010 Schutzmaßnahmen für elektronische Messgeräte gefertigt und geprüft und hat das Werk in sicherheitstechnisch einwandfreiem Zustand verlassen. Zur Erhaltung dieses Zustands und zum gefahrlosen Betreiben des Rechenwerks muss der Anwender die Hinweise und Warnvermerke beachten, die in der Installationsanleitung enthalten sind. Beim Öffnen von Abdeckungen oder Entfernen von Teilen, außer wenn dies von Hand möglich ist, können spannungsführende Teile freigelegt werden. Weiterhin können Anschlussstellen spannungsführend sein. Sämtliche Reparaturen- und Wartungsarbeiten dürfen nur von einer hierfür ausgebildeten und befugten Fachkraft ausgeführt werden. Weisen Gehäuse und / oder Anschlusskabel Beschädigungen auf, so ist das Rechenwerk außer Betrieb zu setzen und gegen versehentliche Wiederinbetriebnahme zu sichern. Vermeiden Sie generell eine Einbausituation mit einem überdurchschnittlichen Wärmestau. Ein überdurchschnittlicher Wärmestau beeinflusst massiv die Lebenszeit der elektronischen Bauteile. Wärmezähler sind Messgeräte und sorgsam zu behandeln. Zum Schutz vor Beschädigung und Verschmutzung sollte die Verpackung erst unmittelbar vor dem Einbau entfernt werden. Zur Reinigung ist ausschließlich ein mit Wasser befeuchtetes Tuch zu verwenden, keine Lösungsmittel. Die Anschluss- und Verbindungskabel dürfen nicht an der Rohrleitung befestigt und keinesfalls mit isoliert werden.

Funktionskontrolle

Nach dem Öffnen der Absperrorgane ist die Installation auf die Dichtigkeit zu prüfen. Durch wiederholtes Drücken der orangen Bedientaste können auf der LCD-Anzeige des Rechenwerkes diverse Betriebsparameter z.B. Durchfluss, Leistung, sowie Vor- und Rücklauftemperatur abgelesen werden. Der Kommunikationsindikator auf der LCD-Anzeige dient zur Überprüfung des Kommunikations-Input oder -Output. Mit der Software Prog531 können zudem die Kommunikationsausgänge simuliert werden. Der Durchfluss kann mit Hilfe des Durchflussindikators geprüft werden. Die Dynamik des Durchflusssensors kann mit Hilfe der aktuellen Durchflussanzeige in Verbindung mit einer Durchflussregelung überprüft werden.

Sämtliche Parameteranzeigen dienen zur Kontrolle des Zählers bzw. zur Einregulierung der Anlage. Es ist zu überprüfen, dass der einregulierte Durchfluss der Anlage den maximal erlaubten Durchfluss des Zählers nicht überschreitet. Zur umfassenden Funktionsprüfung wird ein Inbetriebnahmeprotokoll über die optische Schnittstelle mit der Auslese-Software empfohlen.

Safety instructions

The integrator is manufactured and tested according to EN 61010 safety control for measuring units and left the factory in perfect safety technical condition. To maintain this status and to guarantee safe operation of the integrator, the user must respect the instructions contained in this document. When opening covers or removing parts, parts under power can be accessed. Further connection terminals can be under power. All repair and maintenance work may be only implemented by a trained and an authorized specialist. If the housings and/or the connecting cable show any damage, the integrator unit should be disconnected and secured against accidentally reset up – put in operation. Generally, avoid an installation situation with an accumulation of heat above average. An above average heat buildup affects substantially the lifetime of the electronic components. Heat meters are measuring devices and must be handled with care. To protect the unit against damage and contamination, the packing should be only removed at the moment of installation. For cleaning just use water moistened cloth and no solvent. The connecting and connection cable may not be fastened on the pipe and under no circumstances be isolated together with the pipe.

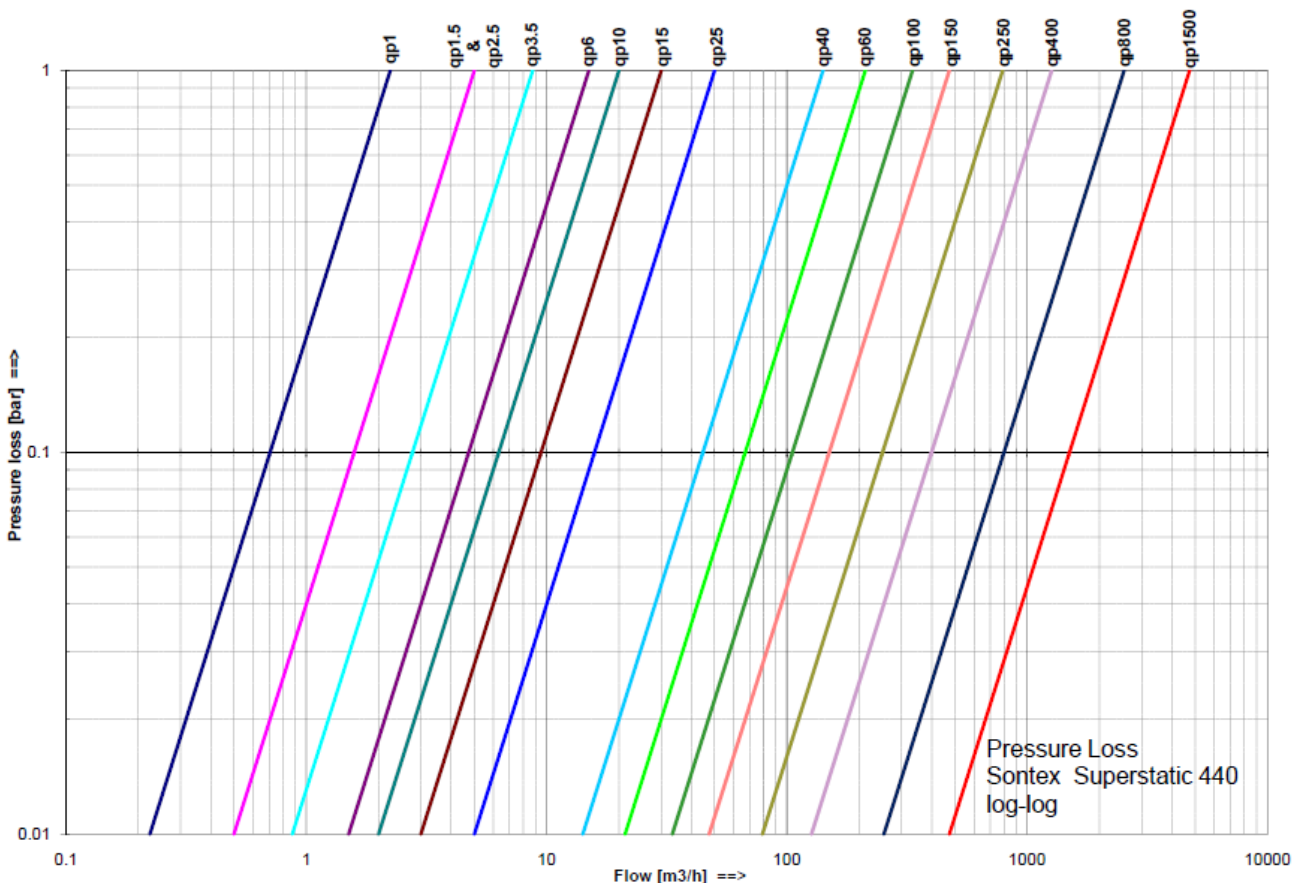
Function test

After opening the shutoff devices the installation must to be examined for any leakage. By repeated pressing of the orange user button, various operating parameters e.g. flow, power, as well as supply and return temperature can be read from the LCD display of the integrator unit. The communication indicator on the LCD display serves for the test of the communication input or output. With the software Prog531 the communication outputs can be simulated. The flow can be tested with the help of the flow indicator. The dynamics of the flow measurement can be tested with the help of the current flow display in connection with a flow control.

Several displayed parameters serve to control the meters and/or to adjust the installation. It has to be verified that the established flow of the system does not exceed the maximum permitted flow of the meter. For a comprehensive functional analysis, it is recommended to read the startup protocol by means of the optical interface and reading software.

Druckverlustkurve

Pressure Loss Curve

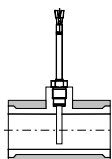
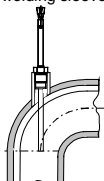
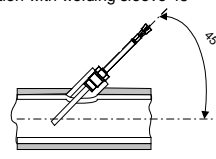
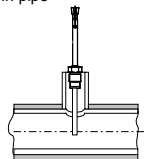


Temperaturfühlermontage

Die auf dem Typenschild der Temperaturfühler angegebenen Temperaturen sind zu beachten. Die Temperaturfühler sind immer gepaart abgestimmt. Sie werden nur gepaart geliefert und dürfen nicht getrennt, verlängert oder gekürzt werden, da dies die Messgenauigkeit beeinflusst. Bei Temperaturfühlerpaaren mit einer Kabellänge länger als 3 m, empfehlen wir ausschließlich den Einsatz von geschirmten Temperaturfühlerpaaren. In diesem Fall muss die Abschirmung korrekt angelegt werden. Temperaturfühler mit Tauchhülsen müssen bis zum Anschlag eingeführt werden – anschließend fixieren. Bei ungleichen Kabellängen oder länger 6 m empfehlen wir ausschliesslich die Vierleitertechnik. Die Temperaturfühler können wahlweise in Tauchhülsen oder direkt ins Heizungs- bzw. Kühlmedium montiert werden beide aber immer gleich. **Eine asymmetrische Montage, ein Fühler direkt und der andere mit Tauchhülse, ist nicht zulässig.** Der messaktive Bereich der Temperaturfühlerspitze muss sich in der Mitte des Rohrleitungsquerschnitts befinden.

Temperature sensors mounting

The temperatures indicated on the identification plate of the temperature sensors are to be observed. The temperature sensors are always paired. Only matched pairs are supplied and may not be separated, extended or shortened, since this affects the measuring accuracy. With temperature sensor pairs with a cable length longer than 3 m, we exclusively recommend the use of shielded temperature sensor pairs. In this case, the shields must be installed correctly. Temperature sensors with protection pockets must be inserted up to the stall – and fixed afterwards. With unequal cable lengths or longer than 6 m we recommend exclusively the use of four-wire technology. The temperature sensors can be installed alternatively in protection pockets or directly in the heating and/or cooling agent however always both in the same way. **Asymmetrical mounting, one sensor direct the other with pockets, isn't permitted.** The measuring tip of the temperature sensor part must be positioned in the center of the cross section of the pipe.

<p>DN15, 20, 25</p> <p>Einbau im T-Stück Installation in T-fitting</p>  <p>Temperaturfühler senkrecht zur Achse der Rohrleitung in der selben Ebene</p> <p>Temperature sensor perpendicularly to the axis of the piping in the same level</p>	<p>≤ DN 50</p> <p>Einbau in Schweissmuffe 90° Installation with welding sleeve 90°</p>  <p>Temperaturfühlerachse übereinstimmend mit der Rohrachse</p> <p>Temperature sensor axle coincide with the tubing axle</p>	<p>≤ DN 50</p> <p>Einbau in Schweissmuffe 45° Installation with welding sleeve 45°</p>  <p>Temperaturfühlermesselement eingetaucht in die Rohrachse</p> <p>Temperature sensor measuring element submerged onto the tubing axle</p>	<p>≤ DN 65 - 250</p> <p>Einbau in Rohrleitung Installation in pipe</p>  <p>Temperaturfühler senkrecht zur Rohrachse</p> <p>Temperature sensor axle perpendicularly to the tubing axle.</p>
-------------------------------------------------------------------------------------------------------------------------------------------------------------------------------------------------------------------------------------------------------------------------------------------------------------------------------------------	-----------------------------------------------------------------------------------------------------------------------------------------------------------------------------------------------------------------------------------------------------------------------------------------------------------------	---------------------------------------------------------------------------------------------------------------------------------------------------------------------------------------------------------------------------------------------------------------------------------------------------------------------------------	------------------------------------------------------------------------------------------------------------------------------------------------------------------------------------------------------------------------------------------------------------------------------------------

Zuordnungsliste Tauchhülsen / Allocation list sensor pockets

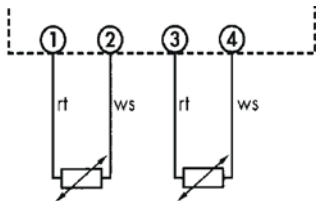
Temperaturfühler Temperature sensor	Versionen Versions	Tauchhülse Pocket	Artikelnummer Part number	Material	Temperaturbereich Temperature range
Ø 6x31mm	Pt100, Pt500	G3/8"	0460A202	Messing/Brass	0...100 °C
Ø 6x31mm	Pt100, Pt500	G1/2"	0460A206	Messing/Brass	0...100 °C
Ø 6x85mm	Pt100, Pt500, DIN	G1/2"	0460A207	Edelstahl/Stainless	0...150 °C
Ø 6x134mm	Pt100, Pt500, DIN	G1/2"	0460A208	Edelstahl/Stainless	0...150 °C
Ø 6x174mm	Pt100, Pt500, DIN	G1/2"	0460A209	Edelstahl/Stainless	0...150 °C

Die Resonanzfrequenzen der Tauchhülsen liegen ausserhalb der Fließgeschwindigkeiten bei maximalem Durchfluss (qs).
The resonance frequencies of the protection pockets are outside of the flow velocities at maximum flow (qs).

Anschlusschema Temperaturfühler / Temperature sensors connections

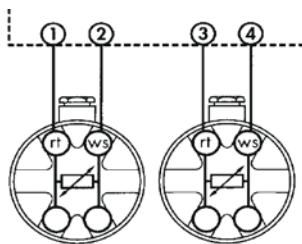
2-Leiter Kabelfühler / 2 wire cable sensor

1 / 2 Temperatur hoch / temperature high
3 / 4 Temperatur tief / temperature low



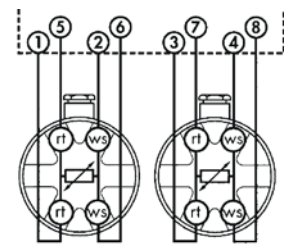
**4-Leiter Fühler mit 2-Leiter Rechenwerk
4 wire sensor with 2 wire integrator**

1 / 2 Temperatur hoch / temperature high
3 / 4 Temperatur tief / temperature low



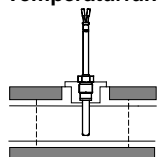
**4-Leiter Fühler mit 4-Leiter Rechenwerk
4 wire sensor with 4 wire integrator**

1 / 5 + 2 / 6 Temperatur hoch / temperature high
3 / 7 + 4 / 8 Temperatur tief / temperature low

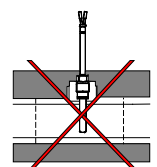


Kabelquerschnitte für Kopffühler ≥ 0,5 mm² (EN 1434-2) / Wire cross section for head sensors ≥ 0,5 mm² (EN 1434-2)

Temperaturfühlereinbau bei Kälteanlagen

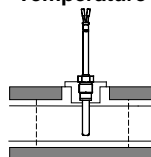


Die Isolation darf nur bis zur Temperaturfühlerver-schraubung vorgenommen werden.

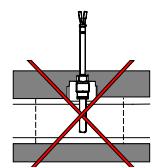


Die Verschraubung der Temperaturfühler darf auf keinen Fall mit isoliert werden. Dies gilt auch, wenn der Temperaturfühler direkt im Durchflusssensor montiert ist.

Temperature sensor installation with cooling applications




The isolation may be made only up to the temperature sensor screw connection.



The screw connection of the temperature sensors may in no case be isolated with. This applies even if the temperature sensor is installed directly in the flow sensor.

Fehlermeldungen

Das Rechenwerk Supercal 531 zeigt auf der LCD-Anzeige mit der Bezeichnung Err und einem Zahlencode die anliegenden Fehlermeldungen an. Wenn mehrere Fehler gleichzeitig anliegen, werden die Nummern der Fehlermeldungen summiert.

Err1	Der Vorlauffühler hat einen Kurzschluss oder Unterbruch
Err2	Der Rücklauffühler hat einen Kurzschluss oder Unterbruch
	Temperaturfühler vertauscht bzw. Temperaturfühler im kälteren Strang ist höher als im wärmeren Strang
Err4	Durchfluss zu hoch
Err8	Speicherfehler EEPROM im mess- und eichrelevanten Teil (erst nach dem zweiten mal aktiv)
Err16	Speicherfehler EEPROM im Rechenwerkunterteil (erst nach dem zweiten mal aktiv)
Err32	Konfigurationsfehler EEPROM im mess- und eichrelevanten Teil
Err64	Konfigurationsfehler EEPROM im Rechenwerkunterteil
Err128	Interner Elektronikfehler, zurück zum Hersteller
Err256	Spannungsausfall (bei Netz- oder Busversorgung)
Err512	Defektes Kommunikationsmodul Steckplatz 1
Err1024	Defektes Kommunikationsmodul Steckplatz 2
Err2048	Fehler Impulseingang Zusatzzähler A1
Err4096	Fehler Impulseingang Zusatzzähler A2
Err8192	Interner Elektronikfehler, zurück zum Hersteller
CrCError	Schriftfehler EEPROM im mess- und eichrelevanten- und Rechenwerkunterteil (mit SW ≥4.2).
ConF Err	Unvereinbarkeit der Parameter zwischen mess- und eichrelevanten Teil und Rechenwerkunterteil (mit SW ≥4.2).

Liegt ein Fehler mehr als eine Stunde an, so wird er im Fehlerspeicher mit Datum und Uhrzeit (Fehleranfang) und Dauer (in Minuten) abgespeichert. Wenn ein Fehler weniger als 60 Minuten anliegt, so wird er automatisch und ohne Speicherung gelöscht.

Die zwei Temperaturfühlerindikatoren  werden bei der kumulierten Energieanzeige auf dem Hauptmenü angezeigt, wenn:

- die Temperaturfühler vertauscht sind ⇒ dieser Anlagenzustand tritt bei den meisten Installationen während der Sommerzeit auf
 - die Temperatur im kälteren Strang höher ist als im wärmeren Strang
- Sämtliche Fehlermeldungen werden 60 Sekunden nach der Fehlerbeseitigung automatisch auf der LCD-Anzeige gelöscht.

Optionale Kommunikationsmodule

Das Rechenwerk Supercal 531 kann mit bis zu zwei verschiedenen optionalen Kommunikationsmodulen nachgerüstet werden. Die optionalen Kommunikationsmodule können nachbestückt werden, ohne dass die eichamtliche Prüfung verletzt wird. Die Optionsmodule sind rückwirkungsfrei auf den eichrelevanten Teil im Rechenwerkdeckel. Spätestens 10 Sekunden nach der Montage erkennt das Rechenwerk die eingesteckten Optionsmodule und ist für die Funktionen frei verfügbar. Beim Anschluss der Kommunikationsmodule ist die mitgelieferte Installationsanleitung zu beachten.

Parametrierungen

Durch setzen eines Jumpers auf der Hauptplatine auf dem Steckplatz JP1 wird der Parametrier- und Testbetrieb aktiviert. Über die 2 Bedientasten auf dem Rechenwerk können Datum und Zeit, Kundennummer und die M-Bus Primäradresse geändert werden. Der Stromverbrauch ist im Parametrier- und Testbetrieb grösser als im Normalbetrieb, also Jumper unbedingt wieder entfernen nach Abschluss der Parametrierungen. Weitere Parameter können mit der Software Prog531 geändert werden abhängig von den Berechtigungen und ohne Setzen des Jumpers.

Kühlmittel (Glykol)


Im Rechenwerk Supercal 531 sind mehr als 70 Kühlmittel fest programmiert und eine Vielzahl von weiteren Mischungen können per Software definiert werden.

Die Funktion des Rechenwerkes Supercal 531 für Kälteanwendungen mit Kühlmittel-Wassergemischen ist ausschliesslich mit dem Durchflusssensor Superstatic 440 zu verwenden (Nicht mit mechanischen Durchflusssensoren zu verwenden).

Wird die Funktion Kühlmittel (Glykol)-Wassergemisch verwendet, d.h. ein Kühlmittelgemisch aus dem Menü der SW Prog531 ist angewählt, wird dies im Hauptmenü der LCD mit einem „Y“(YES) auf der 1. LCD Position angezeigt (Symbol L: Liquid): Letzte Position im Hauptmenü vor dem Segmenttest, siehe Seite 7.

Error messages

The Supercal 531 indicates occurring errors by displaying on the LCD the Err-sign together with a numbered code. If several errors occur at the same time, the numbers of the error codes are added.

Err1	The supply sensor is short circuited or disconnected
Err2	The return sensor is short circuited or disconnected
	The temperature sensors are switched; the temperature sensor in the cooler line is higher than the temperature sensor in the warmer line
Err4	Flow rate too high
Err8	EEPROM error in the integrator base (only active after the second incident)
Err16	EEPROM error in the measurement and calibration part (only active after the second incident)
Err32	Configuration error into the measurement and calibration part
Err64	Configuration error into the integrator base
Err128	Internal electronic failure, return to manufacturer
Err256	Tension drop (by mains supply or bus supply)
Err512	Defective communication module connection place 1
Err1024	Defective communication module connection place 2
Err2048	Error pulse inputs additional meter A1
Err4096	Error pulse inputs additional meter A2
Err8192	Internal electronic failure, return to manufacturer
CrCError	Writing error EEPROM upper part (MET) or lower part (MIO), with SW ≥4.2
ConF Err	Incompatibility of parameters between upper part and lower part, with SW≥4.2

If an error lasts longer than an hour the error will be registered in the error register with its date and time (beginning) and duration (in minutes). When an error lasts less than 60 minutes the error will be automatically deleted without being memorized.

The two temperature sensor indicators  are displayed on the cumulated energy by the main menu when:

- Temperature sensors are switched ⇒ this installation error mode happen with most installations during the summer time
 - Temperature in the cooler line is higher than the one in the warmer line.
- These error messages are automatically deleted from the LCD display 60 seconds after the error has been removed.

Communication options

The Supercal 531 can be fitted with up to two different optional communication modules. The optional communication modules can be equipped afterwards, without damaging the verification. The optional modules have no influence on the verified relevant part in the cover of the integrator unit. At the latest 10 seconds after the installation, the integrator unit recognizes the plugged in optional modules and the functions are freely available. When connecting the communication modules, the installation guidance - supplied with the unit - is to be considered.

Parameter mode

By plugging a jumper on the main board, position JP1, the parameter and test mode is activated. With the 2 buttons on the integrator date and time, customer number and the M-Bus primary address can be modified. The current consumption is higher with the parameter and test mode than in the normal mode, thus it's important to remove the jumper after the parameterisation. Additional parameters can be modified with the software Prog531 depending on the user rights but without plugging the jumper.

Cooling liquids (Glycols)

In the integrator Supercal 531 more than 70 cooling liquids are programmed and many additional mixtures can be specified per software.

The feature of the integrator Supercal 531 for cooling applications with cooling liquids water mixtures is exclusively to be used with the flow sensor Superstatic 440 (Not to be used with mechanical flow sensors).

If the feature cooling liquid (Glycol) water mixture is enabled with the SW Prog531, this means a liquid is selected from the software menu; it's also displayed in the LCD main menu and indicated with a "Y" (YES) on the 1st LCD position (symbol L: Liquid): Last position in the main menu before the segment test, see page 7.


Anzeige


Das Rechenwerk Supercal 531 verfügt über folgende Anzeigeebenen: siehe Etikette unterhalb der Anzeige

- **Favoritenmenü (sofern aktiviert)**
- **Hauptmenü (Abrechnungsrelevante Daten)**
- **Stichtage**
- **Monatswerte**
- **Mittelwerte**
- **Maximalwerte**
- **Konfiguration**
- **Service**

Die Anzeigeebenen können kundenspezifisch in der Anzahl sowie in der Reihenfolge der Anzeigesequenzen parametrisiert werden. Aus diesem Grund können Abweichungen im Bereich der Anzeigeebenen und der Reihenfolge der Anzeigesequenzen möglich sein.

LCD-Bedienkonzept

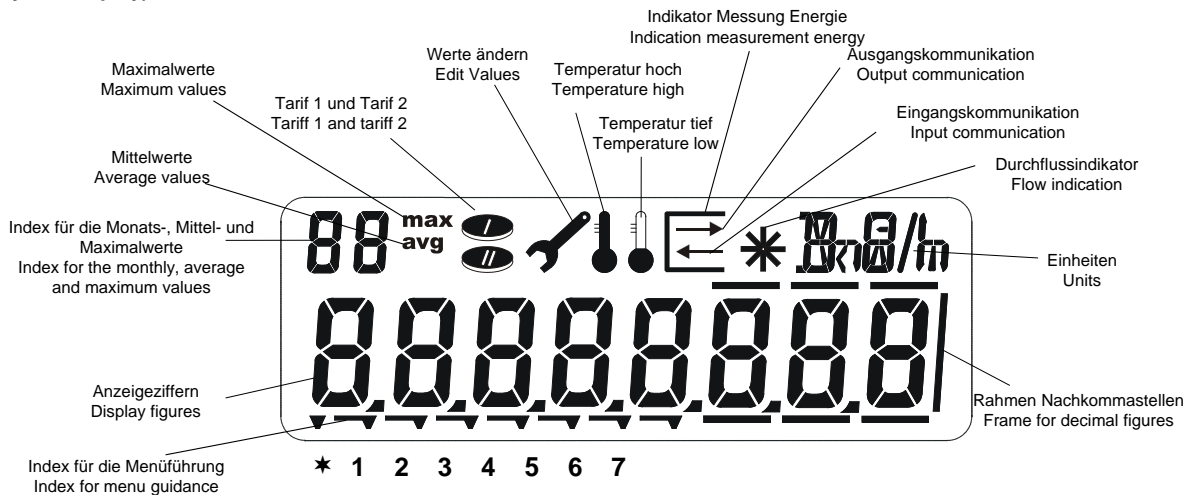
 Mit der Pfeiltaste können Sie die verschiedenen Menüs oder die Positionen innerhalb der Menüs ansteuern. Im Prüfbetrieb können Sie auch die Zahlen von 0...9 mit der Pfeiltaste erhöhen.

 Durch Drücken der Entertaste können Sie das Menü oder die Position bestätigen.

Wenn Sie die Entertaste gedrückt halten (beliebige Position und/oder Menü), können Sie durch Drücken der Pfeiltaste auf die verschiedenen Ebenen zurückkehren oder durch gleichzeitiges Drücken der Entertaste und Pfeiltaste kehren Sie auf die vorherige Menüposition zurück.

Nach 3 Minuten schaltet die Anzeige des Rechenwerkes automatisch auf das Hauptmenü zurück.

LCD (Liquid Crystal Display)




Display


The integrator Supercal 531 has the following display sequence: See label below the display

- **Favorite menu (if activated)**
- **Main menu (Billing relevant data)**
- **Set days**
- **Monthly values**
- **Average values**
- **Maximal values**
- **Configuration**
- **Service**

The display levels can be customized; in number and in order of the display sequences. For this reason deviations can be possible in the range of the display levels and the order of the display sequences.

LCD control concept

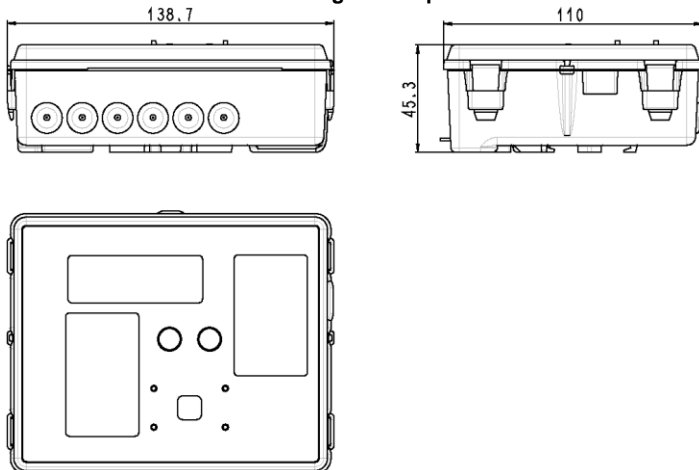
 With the arrow key you can address the different menus or the positions within a menu. In the verification mode you can also increment with the arrow key the digits from 0...9.

 By pressing the enter key you can confirm the menu or the position.

When you keep pressing the enter key, you can by pressing the arrow key (at any Pos. and/or menu) get back to the different levels or by simultaneously pressing the enter key and the arrow key you can get back to the previous menu position.

After 3 minutes the display of the integrator switches automatically back to the main menu.

Massbilder Rechenwerk Supercal 531
Dimension integrator Supercal 531



Statischer Wärmehähler Superstatic 440
Static Heat Meter Superstatic 440



**Hauptmenü
Main menu**

0004321.0 kWh
*1 2 3 4 5 6 7
Kumulierte Energie
Cumulated energy

000382.00 m³
Kumuliertes Volumen
Cumulated volume

0001381.0 kWh
Kumulierte Energie Tarif 1
Cumulated energy tariff 1

000382.00 m³
Kumuliertes Volumen Tarif1
Cumulated volume tariff 1

0000312.0 kWh
Kumulierte Energie Tarif 2
Cumulated energy tariff 2

000332.00 m³
Kumuliertes Volumen Tarif 2
Cumulated volume tariff 2

000002.10 R1
Kum. Wert Impulseingang 1
Cum value pulse input 1

003280.90 R2
Kum. Wert Impulseingang 2
Cum value pulse input 2

80.3 20.1 °C
Temperatur hoch / tief
Temperature high / low

60.20 K
Temperaturdifferenz
Temperature difference

23.900 kW
Leistung
Power

42.355 m³/h
Durchfluss
Flow

LC Ft
-y 0
Segmenttest
Segment test

**Stichtagsmenü
Set day menu**

S1 01.07.2005 DR
* 1 2 3 4 5 6 7
Datum Stichtag 1
Date set day 1

S2 01.01.2006 DR
Datum Stichtag 2
Date set day 2

S1 0004321.0 kWh
Energie Stichtag 1
Energy set day 1

S2 0008321.0 kWh
Energie Stichtag 2
Energy set day 2

S1 000382.00 m³
Volumen Stichtag 1
Volume set day 1

S2 001282.00 m³
Volumen Stichtag 2
Volume set day 2

S1 0001381.0 kWh
Energie Tarif 1 Stichtag1
Energy tariff 1 set day 1

S2 0001871.0 kWh
Energie Tarif 1 Stichtag2
Energy tariff 1 set day 2

S1 000382.00 m³
Volumen Tarif1 Stichtag1
Volume tariff 1 set day1

S2 000562.00 m³
Volumen Tarif1 Stichtag 2
Volume tariff 1 set day 2

S1 0000312.0 kWh
Energie Tarif 2 Stichtag 1
Energy tariff 2 set day 1

S2 0000412.0 kWh
Energie Tarif 2 Stichtag 2
Energy tariff 2 set day 2

S1 000382.00 m³
Volumen Tarif2 Stichtag1
Volume tariff 2 set day1

S2 001232.00 m³
Volumen Tarif 2 Stichtag2
Volume tariff 2 set day 2

S1 00003821 R1
Impulseingang1 Stichtag1
Pulse input 1 set day1

S2 00005310 R1
Impulseingang1 Stichtag2
Pulse input 1 set day 2

S1 00328090 R2
Impulseingang 2 Stichtag 1
Pulse input 2 set day1

S2 00648090 R2
Impulseingang 2 Stichtag 2
Pulse input 2 set day 2

**Monatswerte
Monthly values**

01 01.--- DR
* 1 2 3 4 5 6 7
Speichertag Monatswerte
Storage day monthly values

01 0008321.0 kWh
Letzter Monatswert Energie
Last monthly value energy

02 0018721.0 kWh
Energie vor einem Monat
Energy one month ago

01 000782.00 m³
Letzter Monatswert Volumen
Last monthly value volume

02 000862.00 m³
Volumen vor einem Monat
Volume one month ago

01 0002321.0 kWh
Letzter Monatsw. Energie Tarif 1
Last monthly value energy tariff 1

02 0001321.0 kWh
Energie Tarif 1 vor einem Monat
Energy tariff 1 one month ago

01 000382.00 m³
Letzter Monatsw. Volumen Tarif 1
Last monthly value volume tariff 1

02 000682.00 m³
Volumen Tarif 1 vor einem Monat
Volume tariff 1 one month ago

01 0000312.0 kWh
Letzter Monatsw. Energie Tarif 2
Last monthly value energy tariff 2

02 0000312.0 kWh
Energie Tarif 2 vor einem Monat
Energy tariff 2 one month ago

01 000332.00 m³
Letzter Monatsw. Volumen Tarif 2
Last monthly value volume tariff 2

02 001232.00 m³
Volumen Tarif 2 vor einem Monat
Volume tariff 2 one month ago

01 00002130 R1
Letzter Monatsw. Impulseingang1
Last monthly value pulse input 1

02 00165310 R1
Impulseingang 1 vor einem Monat
Pulse input 1 one month ago

01 00003210 R2
Letzter Monatsw. Impulseingang 2
Last monthly value pulse input 2

02 00648090 R2
Impulseingang 2 vor einem Monat
Pulse input 2 one month ago

**Legende
Legend**

Standardanzeige
Standard indication

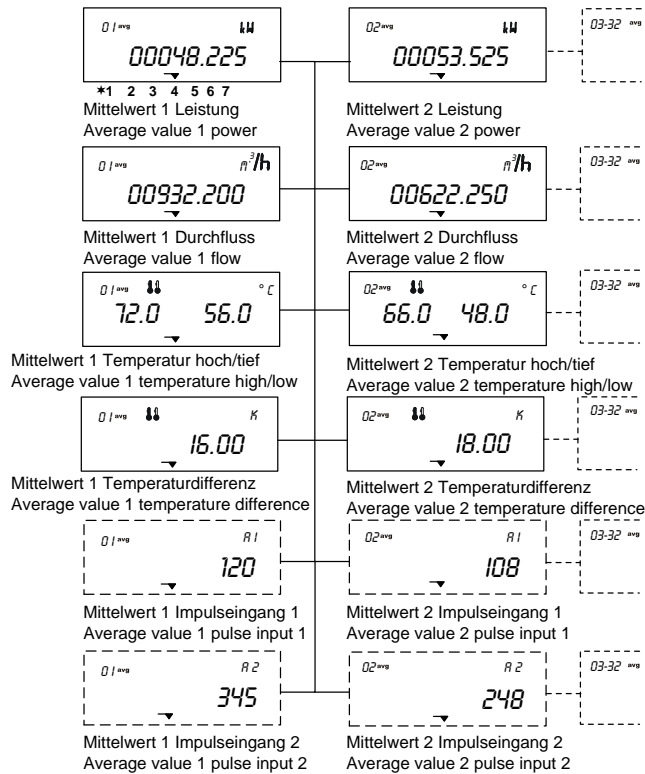
Wird nur angezeigt wenn die Option verfügbar ist
Only indicated if the option is available

Weitere Werte innerhalb des Menüs abrufbar:
3 - 15 Monatswert
3 - 32 Mittelwert
3 - 32 Maximalwert

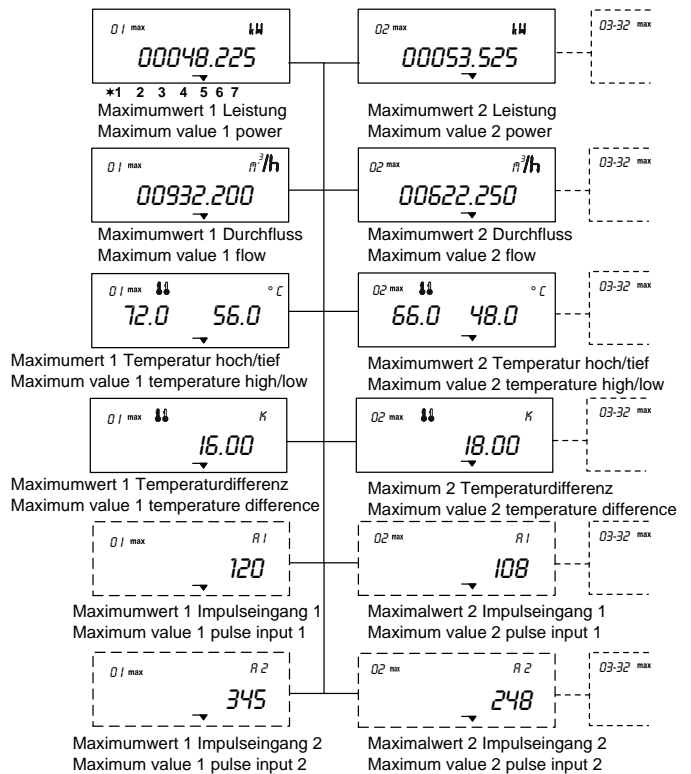
Further values within the menu available:
3 - 15 monthly values
3 - 32 average values
3 - 32 maximum values

L: Glykol C: Korrekturkurve Ft: Einbauort
L: Glycol C: correction curve Ft: Mounting position

Mittelwerte
Average values



Maximalwerte
Maximum values



Sicherungsmassnahmen

Plombierungen

Da die Plombierungen länderspezifisch unterschiedlich sein können, sind die lokalen Vorschriften zu beachten. Gegen allfällige Manipulation oder den unbefugten Ausbau müssen der Wärmezähler, die Verschraubungen sowie die Temperaturfühler und Tauchhülsen mit Benutzerplomben versehen werden. Die Plomben dürfen nur durch autorisierte Personen entfernt werden. Bei Nichtbeachtung entfällt die Gewährleistungspflicht. Es ist wichtig, dass die Plombierdrähte so kurz wie möglich ausgelegt werden und zur Plombe gut gespannt sind. Nur so ist die Plombierung gegen unbefugten Eingriff geschützt.

- Empfehlung für die Plombierung

Safety Measures

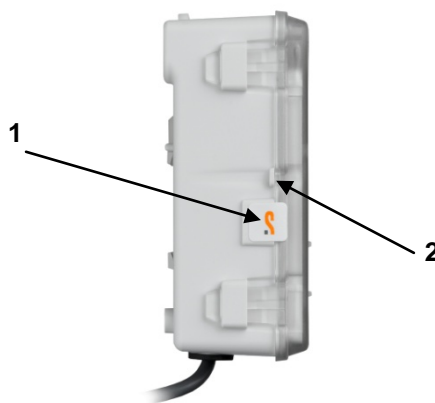
Security seals

Seals are country specific; the local regulations must be respected. Against possible manipulation or unauthorized dismantling, the heat meters, the screw connections, as well as the temperature sensors and pockets must be protected with user seals. The seals may be removed only by authorized persons. By neglecting this precaution the guarantee obligation is void. It is important that the seal wires are kept as short as possible and are well strained towards the seals. Only this way, the seal is protected against unauthorized interference.

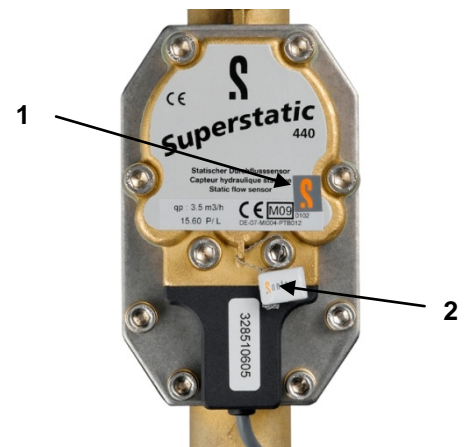
- Recommendation for lead-sealing



Eichplomben / Calibration seals
Ab Werk plombiert - Ex factory sealed
Klebeplomben / Sticker seals



Benutzer Plombe / User seal
1: Klebeplombe / Sticker seal
oder / or
2: Drahtplombe / Wire seal



Eichplomben / Calibration seals
Ab Werk plombiert - Ex factory sealed
1: Klebeplombe / Sticker seals
2: Drahtplombe / Wire seal

**Konfiguration
Configuration**

DR
17.03.2006
*1 2 3 4 5 6 7
Aktuelles Datum
Actual date

Hr
15.02
Aktuelle Zeit
Actual time

PL
95.0
Impulswertigkeit
Pulse value

R1 0.01 **R2** 0.01
Einheit Impulseingang A1
Unit pulse input A1

R1 1.0000 **R2** 1.0000
Impulswertigkeit Eingang A1
Pulse value input A1

B1 1.0000 **B2** 1.0000
Impulswertigkeit Ausgang B1
Pulse value output B1

min 60
Integrationszeit Mittelwert
Integration time average value

h 24
Integrationszeit Maximalwert
Integration time maximum value

Rd 249
M-Busadresse
M-Bus address

Br 9600
M-Bus Baudrate address
M-Bus baud rate

Rd 60525623
Funkadresse
Radio address

**Service
Service**

Cn
60525623
*1 2 3 4 5 6 7
Identifikationsnummer
Identification number

MF n
60525622
Nummer Rechenweroberteil
Number upper part integrator

CF n
60525622
Nummer Rechenwerkunterteil
Number lower part integrator

SW
4.1
Firmwareversion
Firmware Version

HW
4.2
Hardwareversion
Hardware version

OP n
00000000
Optionskode
Option Code

Pl
500
Temperaturfühler Typ
Typ temperature sensor

rh
45698
Betriebsstunden
Running hours

DF
249
Tage ohne Durchfluss
Days without flow

DE
249
Tage ohne Energie
Days without energie

Err 259
Fehlermeldung
Error code

Err m
34256
Aktuelle Fehlerdauer in Minuten
Actual duration of error in minute

01 **EH** **Err** 259
Fehlermeldung
Error code

01 **min** 238
Fehlerdauer 1 in Minuten
Error duration in minute

01 **DR** 28.12.2006
Startdatum Fehler 1
Start date error 1

01 **Hr** 8.10
Startzeit Fehler 1
Start time error 1

02 **EH** **Err** 259
Fehlermeldung
Error code

02 **min** 238
Fehlerdauer 2
Error duration in minute

02 **DR** 28.12.2006
Startdatum Fehler 2
Start date error 2

02 **Hr** 8.10
Startzeit Fehler 2
Start time error 2

**Prüfprogramm
Test mode**

St
00000000
*1 2 3 4 5 6 7
Start Rechenwerkprüfung
Start integrator test

m³
2.00000000
Volumen für die Simulation
Volume for simulation

MWh
0.00000
Simulierte Energie
Simulated energy

K
10.10
Temperaturdifferenz
Temperature difference

°C
60.12 50.02
Temperatur hoch / tief
Temperature high / low

m³
0.00000000
Simulierte Volumen
Simulated volume

m³/h
0.00000000
Aktueller Durchfluss
Actual flow

Massbilder Schwingstrahl Durchflusssensor Superstatic 440

Dimensions fluid oscillator flow sensor Superstatic 440

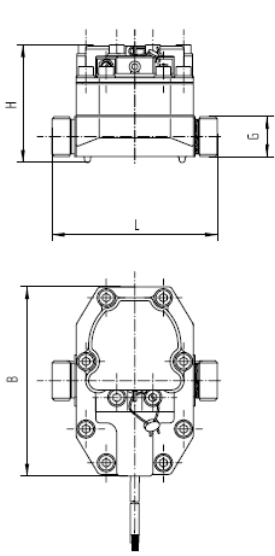


Fig1

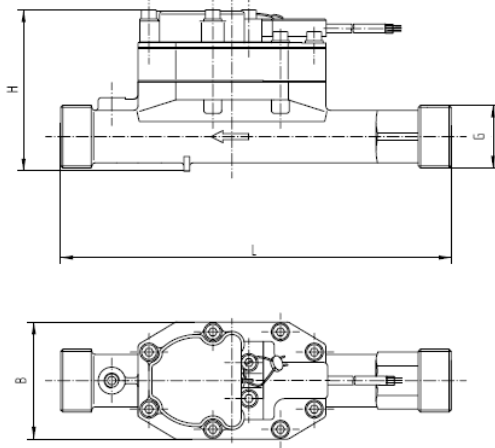


Fig2

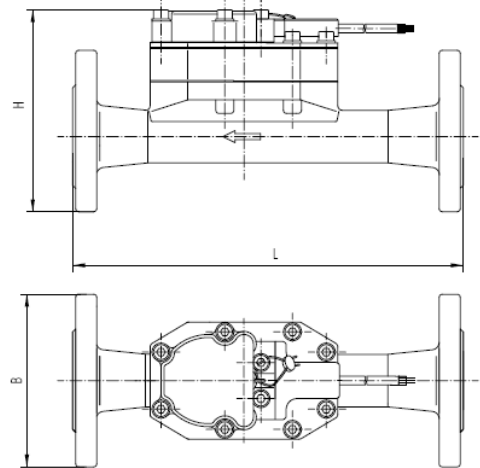
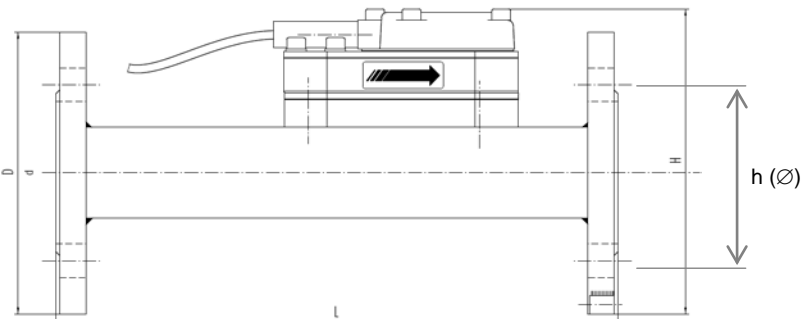


Fig3

qp	DN	G	PN	Fig.No	B (mm)	H (mm)	L(mm)	h (Ø mm)	# bolts (M)
1 m ³ /h	---	¾"	16 / 25	1	125	79	110		-
1 m ³ /h	---	1"	16 / 25		125	79	190		-
1.5 m ³ /h	---	¾"	16 / 25		125	79	110		-
1.5 m ³ /h	---	1"	16 / 25		125	79	190		-
2.5 m ³ /h	---	1"	16 / 25		125	79	190		-
3.5 m ³ /h	---	1 ¼"	16 / 25		2	78	105	260	
3.5 m ³ /h	25	---	16 / 25	3	115	134	260	Ø 85	4 (M 12)
6 m ³ /h	---	1 ¼"	16 / 25	2	78	105	260		
6 m ³ /h	25	---	16 / 25	3	115	134	260	Ø 85	4 (M 12)
10 m ³ /h	---	2"	16 / 25	2	78	122	300		-
10 m ³ /h	40	---	16 / 25	3	150	157	300	Ø 110	4 (M 16)



qp	DN	PN	L (mm)	D (mm)	H (mm)	h (Ø mm)	# bolts (M)
15 m ³ /h	50	16, 25	270	165	171	Ø 125	4 (M 16)
25 m ³ /h	65	16, 25	300	185	189	Ø 145	8 (M 16)
40 m ³ /h	80	16, 25	225	200	203	Ø 160	8 (M 16)
40 m ³ /h	80	16, 25	300	200	203	Ø 160	8 (M 16)
60 m ³ /h	100	16	250	220	226	Ø 180	8 (M 16)
60 m ³ /h	100	25	250	235	235	Ø 190	8 (M 20)
60 m ³ /h	100	16	360	220	226	Ø 180	8 (M 16)
60 m ³ /h	100	25	360	235	235	Ø 190	8 (M 20)
100 m ³ /h	125	16	250	250	254	Ø 210	8 (M 16)
100 m ³ /h	125	25	250	270	270	Ø 220	8 (M 24)
150 m ³ /h	150	16	300	285	286	Ø 240	8 (M 20)
150 m ³ /h	150	25	300	300	300	Ø 250	8 (M 24)
150 m ³ /h	150	16	500	285	286	Ø 240	8 (M 20)
150 m ³ /h	150	25	500	300	300	Ø 250	8 (M 24)
250 m ³ /h	200	16	350	340	340	Ø 295	12 (M 20)
250 m ³ /h	200	25	350	360	360	Ø 310	12 (M 24)
400 m ³ /h	250	16	450	405	405	Ø 355	12 (M 24)
400 m ³ /h	250	25	450	425	425	Ø 370	12 (M 27)
800 m ³ /h	350	10	500	505	505	Ø 460	16 (M 20)
800 m ³ /h	350	16	500	520	520	Ø 470	16 (M 24)
1500 m ³ /h	500	10	500	670	670	Ø 620	20 (M 24)
1500 m ³ /h	500	16	500	715	715	Ø 650	20 (M 30)

Flanschen nach Norm / Flanges according to standard DIN-EN 1092-1 / DIN 2501 / ISO 7005-1

Technische Daten Durchflusssensor Superstatic 440

Technical Data Flow Sensor Superstatic 440

qp	Gewinde-Anschluss	Flansch-Anschluss	Einbau-Länge	Mat.	PN	Maximal Durchfluss qs	Minimal Durchfluss qi	Ansprech-Grenze (50°C)	Fühler-Einbau-Platz	Gew.	Kvs-Werte (at 20°C)	Druck-abfall bei qp
qp	Threaded connection	Flanged connection	Length	Mat.	PN	Maximal Durchfluss qs	Minimal Durchfluss qi	Low flow threshold value (50°C)	Threaded hole for sensor	wt.	Kvs value (at 20°C)	Pressure loss at qp
m ³ /h	G"	DN	mm		PN	m ³ /h	l/h	l/h		kg	m ³ /h	bar
1	(EN ISO 228-1) 3/4"	(ISO 7005-3) (15)	110	Brass	16/25	2	10	4	Yes	1.8	2.09	0.20
1	1"	(20)	190	Brass	16/25	2	10	4	Yes	2.3	2.09	0.20
1.5	3/4"	(15)	110	Brass	16/25	3	15	10	Yes	1.8	2.06	0.25
1.5	1"	(20)	190	Brass	16/25	3	15	10	Yes	2.3	5.44	0.09
2.5	1"	(20)	190	Brass	16/25	5	25	10	Yes	2.3	5.21	0.25
3.5	1 1/4"	(25)	260	Brass	16/25	7	35	15	Yes	1.96	7.46	0.16
3.5		25	260	Brass	16/25	7	35	15		1.96	7.46	0.16
6	1 1/4"	(25)	260	Brass	16/25	12	60	30	Yes	1.96	13.4	0.16
6		25	260	Brass	16/25	12	60	30		2.9	13.4	0.16
10	2"	(40)	300	Brass	16/25	20	100	50	Yes	6.1	20.9	0.25
10		40	300	Brass	16/25	20	100	50		7	20.9	0.25
		(ISO 7005-1)										
15		50	270	SS/CI	16/25	30	150	75		12.2	31.6	0.25
25		65	300	SS/CI	16/25	50	250	125		12.8	51.8	0.25
40		80	225	SS	16/25	80	800	400		11.5	142	0.09
40		80	300	SS/CI	16/25	80	800	400		12.2	142	0.09
60		100	250	SS	16/25	120	1200	600		14	210	0.10
60		100	360	SS/CI	16/25*	120	1200	600		14.6	210	0.10
100		125	250	SS/CI	16/25*	200	2000	1000		16	343	0.10
150		150	300	SS/CI	16/25*	300	3000	1500		26	514	0.10
150		150	500	SS	16/25	300	3000	1500		23	514	0.10
250		200	350	SS	16/25	500	5000	2500		30	857	0.10
400		250	450	SS	16/25	800	8000	4000		57	1372	0.10

Brass : Messing
 SS: Rostfreier Stahl / Stainless Steel
 CI: Sphäroguss / Spheroidal cast iron
 *: PN 25 nur / only SS

Steel : Stah

						m ³ /h	m ³ /h	m ³ /h				
800		350	500	Steel	10/16	1600	32	16		90/105	2667	0.10
1500		500	500	Steel	10/16	3000	60	30		130/195	5000	0.10

Der Superstatic 440 kann ab 0.5 bar Rohrdruck eingesetzt werden.

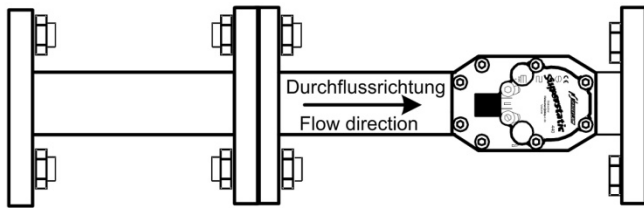
The flow sensor Superstatic 440 can be operated from 0.5 bar pipe pressure.

Um **Kavitation** zu vermeiden, muss der Betriebsdruck mit einem Durchflusssensors Superstatic 440 der Empfehlung in der Tabelle unten angepasst werden. Der Superstatic 440 darf nicht Drücken unter dem Umgebungsdruck ausgesetzt werden.

To prevent **cavitation** the operating pressure with a flow sensor Superstatic 440 must follow the recommendation in the table below. The Superstatic 440 must not be exposed to pressures below ambient pressure.

Durchfluss / Flow		Statischer Druck / Static Pressure (bar)	
q	% qp	T = 80°C	T = 130°C
qi (qmin)	1	1.0	3.3
qp	100	1.5	4.0
qs	200	3.0	6.0

Horizontale Einbaulage - Horizontal Mounting Position



Vertikale Einbaulage

Montage in Steig- oder Fallrohren möglich.

Allgemeiner Einbauhinweis:

Nach dem Einbau und vor der Inbetriebnahme, System > 10 min. an qp spülen um Luft einschüsse zu vermeiden.

Bedingungen zur Einhaltung der Richtlinie 2014/32/EU (MID)

- Die Temperaturfühler sind symmetrisch in den Vor- und Rücklauf und vorzugsweise direkt einzubauen. Bei Verwendung von Tauchhülsen müssen diese ausschließlich für die verwendeten Temperaturfühler konformitätsuntersucht sein. Die Vor- und Rücklauffühler müssen auf den Tauchhülsenböden aufsitzen. Einbaustellen im Durchflusssensor können unter symmetrischem Einbau der Temperaturfühler genutzt werden. **Asymmetrischer Einbau der Temperaturfühler ist nicht zulässig.**
- Im Falle fest angeschlossener Temperaturfühler dürfen die Anschlussleitungen nicht gekürzt werden. Im Falle austauschbarer konformitätsgekennzeichneter Temperaturfühler beträgt deren maximale Länge gleichlang für den Vor- und Rücklauf 15 m, für die Leitungsquerschnitte gilt EN 1434-2. Deren Anschluss erfolgt an die gekennzeichneten Anschlussbereiche unter Beachtung der elektrischen Kompatibilität Pt 100 bzw. Pt 500 des Rechenwerkes. Anschließend sind Sicherungsmaßnahmen gemäß der Seite 8 und 12 durchzuführen.
- Eine gerade Rohrstrecke von 3 DN ist vor und nach jedem Durchflusssensor oder Wärmehohler einzuhalten. Für die Superstatic 440 bis DN 40 (qp10) ist die gerade Rohrstrecke im Durchflusssensor enthalten.
- Die Auswahl der Batterie hat so zu erfolgen, dass diese mindestens über die Länge der geplanten Einsatzdauer und 1 Jahr Lagerfrist eine Versorgung mit Hilfsenergie gestattet.
- Angaben zur Messbeständigkeit erfolgen unter den Bedingungen einer Wasserzusammensetzung gemäß AGFW-Anforderungen FW 510. Im Falle abweichender Zusammensetzungen muss das Messgerät ausgebaut und regelmäßigen Instandsetzungen gemäß der Instandsetzungsrichtlinie der Firma Sontex unterzogen werden.

NACH DEM ANSCHLUSS DES KABELS DES DURCHFLUSS-SENSORS AN DAS RECHENWERK SIND DIE KLEMMEN 9, 10, 11 DURCH DIE MITGELIERGEBTE BENUTZERPLOMBE ZU SICHERN!



TERMINALS 9, 10, 11 BETWEEN FLOW SENSOR AND INTEGRATOR MUST ALWAYS BE SEALED WITH THE SUPPLIED USER SEAL AFTER INSTALLATION!

- Bei der Anwendung von benutzerdefinierten Korrekturkurven ist die mitgelieferte Hinweisetikette am Rechenwerk anzubringen und mit der Seriennummer des Messkopfs zu ergänzen. Ein freies Tauschen des Messkopfs, wie es in der Zulassung beschrieben ist, ist in diesem Fall nicht möglich.
- Wird eine benutzerdefinierte Korrekturkurve angewendet wird dies im Hauptmenu der LCD mit einem „Y“ (YES) auf der 2. Position (Symbol C: Curve) der LCD angezeigt: Letzte Position im Hauptmenü vor dem Segmenttest, siehe Seite 7

Herstellerhinweis:

Die Wärmehohler und Kältezähler Superstatic 440 sind von Werk aus fest programmiert und abgestimmt auf die verschiedenen Größen von Schwingstrahl-Durchflusssensoren. Eine optimale Messrichtigkeit und –Beständigkeit nach EN 1434 Klasse 2 ist somit garantiert und ein freies Tauschen des Messkopfes ist möglich. Sontex lehnt jede Verantwortung ab für benutzerdefinierte Korrekturkurven für den Schwingstrahl Durchflusssensor, die nicht von Sontex definiert wurden.

0440P300

Technische Unterstützung

Für technische Unterstützung wenden sie sich an die lokalen Sontex Vertretungen oder direkt an Sontex SA.

Hotline Sontex:

support@sontex.ch
+41 32 488 30 04

Technische Änderungen vorbehalten

**CE Konformitätserklärung
Declaration of conformity**

Die detaillierte Konformitätserklärung zum Herunterladen finden Sie auf unserer Homepage www.sontex.ch/
The detailed declaration of conformity can be found and downloaded on our homepage www.sontex.ch

Horizontale Einbaulage

Der Messkopf MUSS seitlich +/- 45° bezogen auf die Rohrachse liegen, um Einflüsse durch allfällige Luft einschüsse (oben) oder Schmutz (unten) auszuschließen.

Horizontal Mounting position

The sensor head MUST be placed to the side +/- 45° in relation to the pipe axis to avoid influences of air inclusions (top) or dirt (bottom).

Vertical mounting position

Mounting in upward or downward pipes possible.

General notice for mounting:

After mounting and before commissioning purge system > 10 min at qp to avoid air bubbles.

Conditions to comply with the directive 2014/32/EU (MID)

- The temperature sensors have to be mounted symmetrically in flow and return and preferably without pockets. If using pocket they must be in accordance with the conformity declaration. Flow and return sensors must be mounted to the bottom of the pockets. Installation places in the flow sensor can be used with the symmetrical installation of the temperature sensor pair. **Asymmetrical mounting of the temperature sensor isn't permitted.**
- In case of permanent mounted temperature sensor pairs the connecting cables must not be shortened. In case of exchangeable temperature sensor pairs according to MID the maximum equal length is 15 m. Wire cross sections according to EN 1434-2. Connection to the integrator according to terminal connection on page 2 by respecting the electrical compatibility Pt 100 and Pt 500 of the integrator. Safety measures on page 8 and 12 must be followed.
- Straight sections of piping of 3 DN in flow and return of any flow meter or heat meter must be respected. For the Superstatic 440 up to DN 40 (qp10) the straight sections of piping of 3 DN are already included in the length of the flow sensor.
- The selection of the battery has to take place in such a way that it permits at least a supply of auxiliary energy over the duration of the application plus 1 year storage period.
- Information about the measuring stability is described in the conditions for water measurement in accordance with AGFW requirements FW 510. In case of deviating compositions the measuring instrument must be submitted to periodic control according to the guidelines of Sontex.

- If a customer specific correction curve is applied, the supplied sticker must be placed on the cover of the integrator and completed with the serial number of the sensor head. Swapping of the sensor head, as it is described in the homologation, isn't possible in this case.
- If a customer specific correction curve is applied, it's displayed in the LCD main menu and indicated with a "Y" (YES) on the 2nd LCD position (symbol C: Curve): Last position in the main menu before the segment test, see page 7

Manufacturer's notice:

The heat and cooling meter Superstatic 440 is configured and adjusted ex factory to the different sizes of fluid oscillator flow sensors. An optimal measuring accuracy and stability according to EN 1434 class 2 is guaranteed and a free swapping of the sensor head is possible. Sontex declines all responsibility on specific correction curves of the fluid oscillator flow sensors that we're not defined by Sontex.

Technical support

Für technische support contact your local Sontex agent or Sontex SA directly.

Hotline Sontex:

support@sontex.ch
+41 32 488 30 04

Technical modifications subject to change without notice